

Termometro digital

Montaje en panel con sonda remota

SERIE TD



APLICACIONES

- Refrigeración.
- Congeladores.
- Peceras.
- Hornos de preparación de alimentos.
- Spas.

CARACTERÍSTICAS

- Fácil de usar e instalar.
- Construcción simple, diseño compacto.
- Unidad de medida en Celsius y Fahrenheit.
- Función de alarma.
- Batería estándar de 1.5 v AAA

CONSTRUCCIÓN

plástico, con una pantalla LCD de 4 dígitos.
La longitud de la sonda es de 1m.

GARANTÍA

- Los productos Instrutek cuentan con un año de garantía apartir de su fecha de facturación bajo condiciones normales de uso. Garantía limitada al equipo y sus partes.

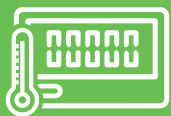
ESPECIFICACIONES

Rango de medición	-50 a 300 Celsius
Exactitud	0.5% de la escala
Tasa de actualización	2 segundos
Alimentación	1.5 v (AAA)



* PEDIDOS ESPECIALES

Favor de consultar la fábrica en caso de requerir diseño de carátulas y rangos especiales.



Termometro digital

Montaje en panel con sonda remota

Botón ON/OFF: configuración de alarma **ON/OFF** y Alarma **HI/LO** (Alto y bajo).

Presione el botón **ON/OFF** durante tres segundos para encender la unidad, presione una vez para ingresar al modo de configuración de alarma "**HI**" (Alto). Presione dos veces para ingresar al modo de configuración de alarma "**BAJA**", presione tres veces para regresar al modo de medición de temperatura.

AL/▲: Abrir/Cerrar la función de alarma y subir a la temperatura deseada.

En el modo de medición de temperatura, presione el botón para encender/apagar la función de alarma.

En modo de configuración de alarma, presione el botón para subir a la temperatura deseada.

°C/°F/▼: °C/°F Cambie y baje hasta la temperatura deseada.

En el modo de medición de temperatura, presione el botón para cambiar entre Celsius y Fahrenheit.

En el modo de configuración de alarma: presione el botón para bajar a la temperatura deseada.

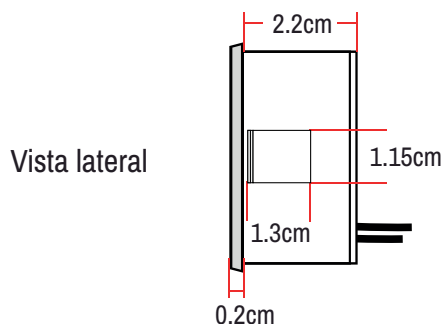
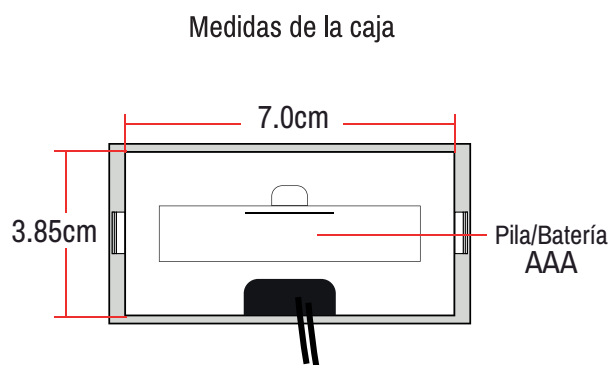
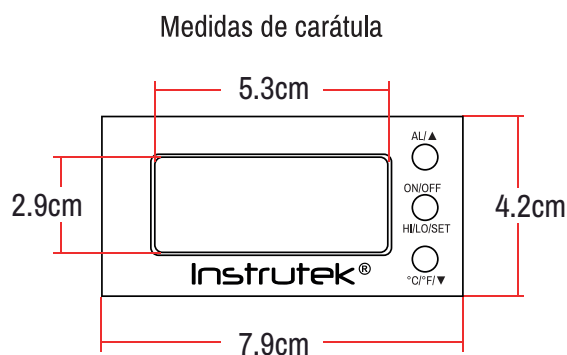
CAMBIO DE BATERÍA

Una pantalla tenue/opaca indica que se debe reemplazar la batería. Retire la batería gastada y reemplácela con una batería nueva AAA de 1.5 v.

EMC/RFI

El rendimiento del instrumento puede verse afectado cuando se utiliza en un entorno de radio de alta frecuencia, es decir, teléfonos móviles cercanos o si está sujeto a descargas electrostáticas.

DIMENSIONES



* PEDIDOS ESPECIALES

Favor de consultar la fábrica en caso de requerir diseño de carátulas y rangos especiales.