



Modelo D600

APLICACIONES

Este manómetro destaca como una herramienta digital inteligente y altamente precisa, equipado con un sensor de alta precisión que ofrece lecturas de presión en tiempo real con exactitud. Su pantalla LCD de gran tamaño facilita la visualización de los datos.

Su carcasa y conexión están fabricadas en acero inoxidable 304, lo que lo hace adecuado para medir gases, líquidos, aceites y otros medios no corrosivos. Este dispositivo es ideal para aplicaciones como mediciones de presión portátiles, soporte de equipos y calibraciones de instrumentos, demostrando su versatilidad y utilidad en diversos campos industriales y de ingeniería.

ESPECIFICACIONES

Carátula	100mm
Rangos	-30inHg a 0 psi 0 psi a 10,000 psi
Sobrepresión	150%
Color de Luz Negra	Blanca
Exactitud	0.4% de la escala total
Estabilidad a largo plazo	Típico: +/- 0.2%FS/año
Temperatura de funcionamiento	-10 a 60 °C
Temperatura de compensación	18 a 30 °C
Protección eléctrica	EN 61326

CARACTERÍSTICAS

- LCD de 5 dígitos que muestra la presión con precisión en tiempo real.
- Diferentes unidades de presión disponibles, limpieza cero, luz negra, encendido/apagado.
- Diseño alimentado por batería y de bajo consumo que mantiene el funcionamiento durante 12 meses.
- Alta precisión, estabilidad a largo plazo.





Frecuencia de muestreo: 5 Tiempo/seg

Medio de medición: Gas, agua, aceite.

Conexión de presión: 1/4 NPT

Material de conexión: 304SS

Caja: Acero inoxidable

Características del producto:

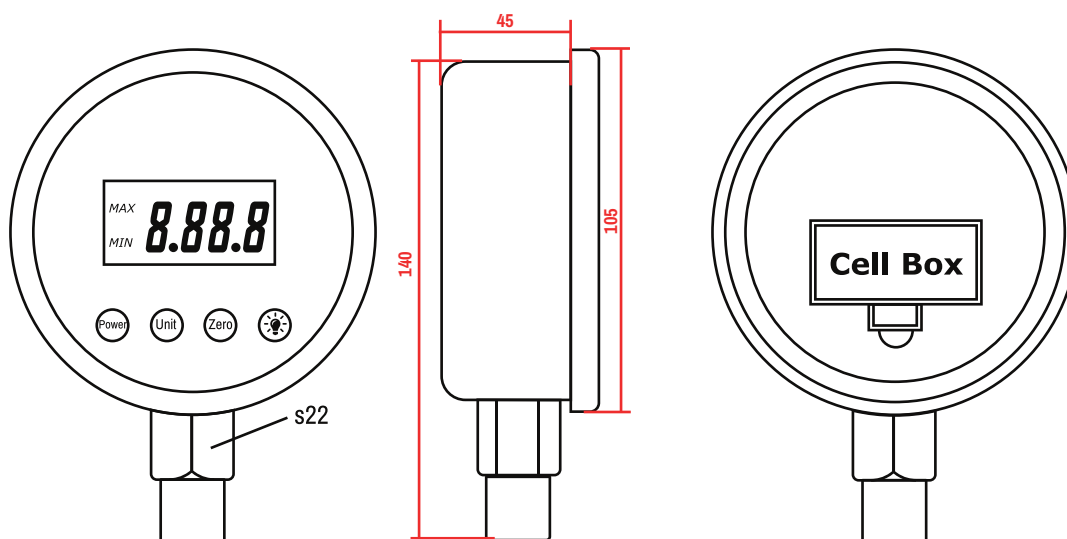
Apagado/Encendido, luz negra, limpieza a cero, cambio de unidad, presión máxima y mínima

Suministro: Batería

Tipo de batería: AA

Gráfico con dimensiones

Unidad: mm



3332 INTELLIGENT PRESSURE GAUGE (Dial Diameter 100mm)

Como ordenar

Modelo	D600
Exactitud	0.4%
Conexión	Inferior
Conexión a proceso	1/4" NPT
Tamaño de Carátula	100mm

Rango	Unidad de presión
-30inHg - 0psi	InH2O
0 - 15 psi	kgf/cm2
0 - 30 psi	bar
0 - 60 psi	Mpa
0 - 100 psi	kPa
0 - 160 psi	Torr
0 - 300 psi	mbar
	psi
	mH2O
	InHg
	ATM

Rango	Unidad de presión
0 - 1000 psi	kgf/cm2
0 - 5000 psi	bar
0 - 10000 psi	Mpa
	psi
	mH2O
	InHg
	ATM